

Rapido

Операционные столы



Rapido

Rapido – операционный стол, предназначенный для амбулаторной, общей хирургии и для выполнения ряда специализированных процедур. Выгода для клиники от приобретения Rapido заключается в покупке одного изделия взамен собственно операционного стола, функциональной кровати и каталки для перевозки пациента. Многофункциональность, открытый дизайн, удобство доступа к пациенту и легкость перемещения – неполный перечень достоинств данного изделия по экономичной цене.



В версии стола Rapido для офтальмологических и ЛОР операций (Eye-ENT) для обеспечения беспрепятственного доступа к зоне операции большинство рычагов управления столом перенесено в ножную часть.

Спина и головная секции управляются со стороны головы пациента.

Стандартная головная секция для офтальмологии (18150) с регулировкой высоты (до 135 мм вверх над поверхностью стола) и угла наклона (+90°... -40°) с использованием специального механизма.

Особенность данной версии Rapido – скошенность спинной секции в зоне плеч пациента. Подобный дизайн позволяет хирургу максимально приблизиться к зоне операции, находясь при этом в удобном для себя положении.

Оптимально эргономичное рабочее место операционной бригады – рычаги регулировки высоты, ножной секции, Тренделенбург сосредоточены в ножной части стола.

Рельсы для принадлежностей - и на скосах спинной секции. Удобство крепления, например, опор для рук хирурга и дополнительного оборудования.

Удаленность рукояток управления создает под столешницей пространство, достаточное и для подхода хирурга, и для размещения, например, микроскопов, аспираторов с ножным управлением, столиков Мейо и проч.



Стандартная головная секция для офтальмологии (18150) с регулировкой высоты (до 135 мм вверх над поверхностью стола) и угла наклона (+90°... -40°) с использованием специального механизма.



Вогнутая по форме головы секция для ЛОР операций (18143) и стандартная головная секция Rapido (18101) также подлежат использованию с данной версией стола. Регулировка угла наклона: +25°... -45°.



Специальная головная секция для офтальмологии (18151) благодаря механизму двойного сочленения дает большую, чем 18150 степень свободы регулировки высоты (+265 ... -175 мм от поверхности стола) и угла наклона (+90°... -60°).

Rapido

Rapido создан преимущественно для использования в дневных стационарах, в которых пациент не остается в клинике на ночь. При этом все время пребывания в больнице пациент находится на Rapido: из палаты пациента он перевозится в операционную и после – в палату пробуждения. Цель однодневной хирургии – максимальная безопасность пациента, сочетание эффективных хирургических процедур и быстрого восстановления после них, что наиболее щадящее для пациента. Rapido – это операционный стол, каталка для транспортировки пациента и функциональная кровать в одном изделии.

Хирургическое вмешательство

- Мобильный маневренный стол Rapido легко разместить в операционной
- Стандартные принадлежности к операционным столам используются и с Rapido
- Свободный доступ для проведения местной анестезии



OP-theatre

Подготовка к операции

- Окончательный осмотр пациента хирургом / персоналом
- Обычно для операций продолжительностью 2 - 3 часа
- Показатели лабораторных исследований у пациента должны быть в пределах нормы



Patient Ward

Выгода для клиники

- Безопасность пациента
- Отсутствие перекалывания пациента
- Снижение затрат на оборудование
- Повышение экономической эффективности
- Экономия пространства при проектировании новых отделений

Комфорт и безопасность для пациента

- Безопасность – нет необходимости перекалывать пациента
- Минимизация риска госпитальной инфекции
- Быстрейшее восстановление
- Меньше влияния на привычную жизнь

Удобство для персонала

- Нет необходимости поднимать и перекалывать пациента
- Стол стабильный и одновременно маневренный
- Простота изменения конфигурации стола



Recovery



Послеоперационный уход

- Ускоренное восстановление вследствие минимальной анестезии
- Компактность позволяет разместить в послеоперационной палате больше Rapido, чем кроватей



Rapido



Разделенная ножная секция
1000 18261



Дополнительная секция для
расширения (удлинения) стола для
гинекологии / урологии 1000 18153



Облегченная опора для ног
1000 18001



Боковые ограждения: разворачиваемые вниз, съемные.
Хромированные: 1000 18173, или с эпоксидным покрытием:
1000 18174.



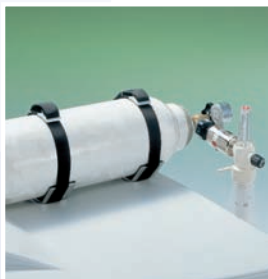
Держатель рентгеновской
кассеты 1000 18126



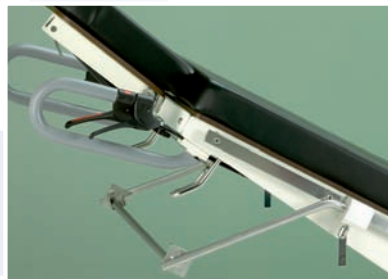
Подкладные судна (6 л): с
дренажом 100 201572, без
дренажа 100 201571



Решетчатая корзина для
принадлежностей 1000 18183



Держатель
кислородного баллона,
2 л: 1000 18188,
5 л: 1000 18189



Держатель рулона бумаги
1000 18572



Рукоятки для
перемещения,
крепление к ножному
концу 1000 18168



Стойка для переливания 1000 00749.
Держатель инфузионной стойки для
хранения 1000 18578

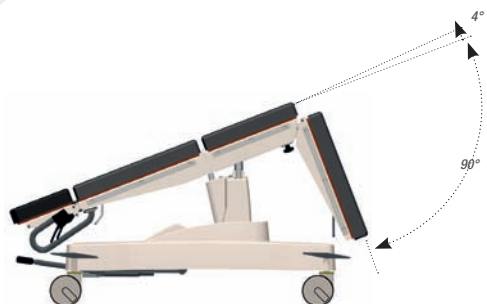
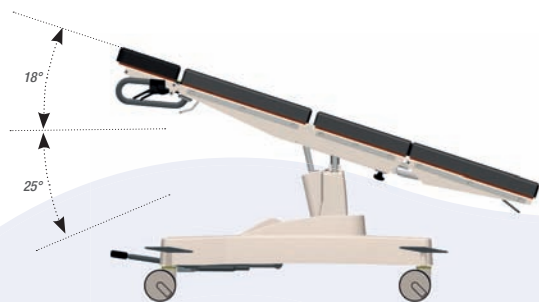
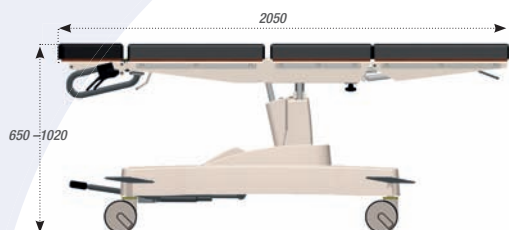
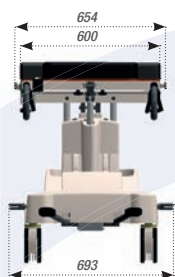


Головная секция для ЛОР операций с
выемкой для головы 1000 18143



Специальная головная секция для
офтальмологии с двойной артикуляцией
1000 18151

Имеется отдельная брошюра «Принадлежности к операционным столам Merivaara»



Габариты

- длина: 2050 мм
- ширина: 600 мм – матрас, 654 мм - общая
- масса: 125 кг
- безопасная рабочая нагрузка: 160 кг

Регулировки

- высоты: 650–1020 мм, гидравлически при помощи ножных педалей
- боковой наклон: $\pm 15^\circ$, пневматически
- спинная секция: $-4 \dots + 70^\circ$, пневматически
- ножная секция: $-90 \dots + 4^\circ$, пневматически
- Тренделенбург (-25°) и анти-Тренделенбург ($+18^\circ$), пневматически
- головная секция: $-40 \dots + 25^\circ$

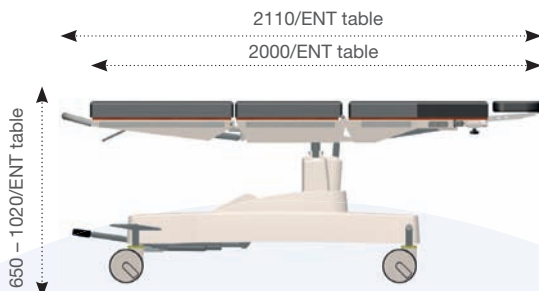
Ложе / колонна / основание:

- 4 секции / 5 секций (с разделенной ножной секцией)
- фиксированные спинная и тазовая секции
- съемные ножная и головная секции
- верхняя рама - из стали с эпоксидным покрытием и алюминия
- ложе - из спрессованного под высоким давлением ламината, прозрачного для рентгеновских лучей
- рельсы для рентгеновских кассет - по всей длине ложа
- комплект мягких антистатических матрасов толщиной 70 мм, крепление типа «липучки»
- нижняя рама - из стали с эпоксидным покрытием
- рельсы для принадлежностей - из нержавеющей стали
- панели обшивки - из ударопрочного пластика ABS
- 4 антистатических шарнирных сдвоенных колеса $\varnothing 150$ мм, моющиеся, с системой центрального тормоза

Rapido для лор / офтальмологии в сравнении с базовым

- матрасное основание: 3 секции (с фиксированной ножной) + головная секция
- длина: матрас – 2000 мм, общая – 2110 мм
- ножная секция: $-50 \dots + 4^\circ$, пневматически
- головная секция 18150: $-35 \dots + 90^\circ$
- отсутствие бокового наклона

Гарантия – 3 года





Merivaara Corp.

Puustellintie 2, FI-15150 LAHTI, FINLAND
Tel. +358 3 3394 611, fax +358 3 3394 6144
merivaara@merivaara.fi
www.merivaara.com, www.merivaara.ru